



VYTÁČECÍ A ZATÁČECÍ ZAŘÍZENÍ VENTILŮ DO TLAKOVÝCH LAHVÍ

ZV - III

Zatáčečka ventilů do tlakových lahví je určena k zatáčení ventilů hasicích přístrojů S 3,5, S 6, S 25, S 30, V 3,5 a tlakových lahví na stlačené plyny / kyslík, vzduch, inertní plyny atd./

Stroj je možné využít i pro jiné účely, kde je nutné dodržet přesný kroutící moment při zatáčení i vytáčení. Přednosti tohoto stroje jsou oproti jiným strojům určeným k podobným účelům následující:

1. Možnost dostatečně tuhého a rychlého upnutí tlakové lahve.
2. Připojení stroje na zdroj tlakového vzduchu nebo připojení na tlakovou lahev vybavenou redukčním ventilem.
3. Napájecí napětí ze sítě 380 V a 50 Hz.
4. Ovládání stroje se provádí z jednoho místa obsluhou - ovladač je umístěn na otočném rameni.
5. Automatické momentové vytáčení ventilů z tlakových lahví všech typů dle předem nastaveného kroutícího momentu.
6. Automatické momentové zatáčení ventilů do tlakových lahví všech typů dle předem nastaveného kroutícího momentu.
7. Neměnnost nastavené hodnoty kroutícího momentu při práci.
8. Elektromechanický posun celé hlavy dle typu tlakové lahve.
9. Stroj je vybaven ochranným bezpečnostním krytem, bez jehož použití není možné spustit stroj při vytáčení.

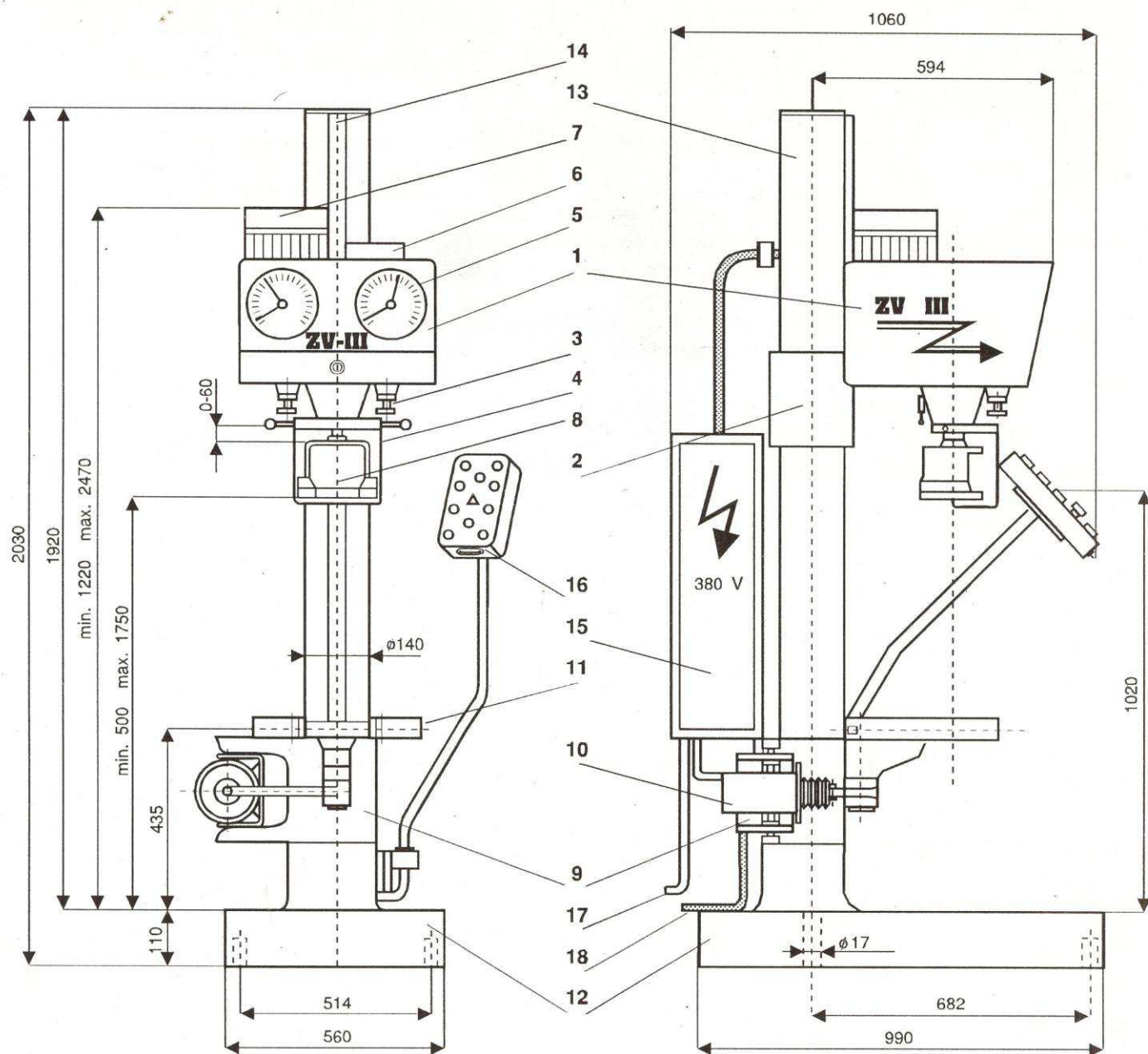
TECHNICKÉ ÚDAJE

příkon hlavního elektromotoru	1,5 kW
příkon elektromotoru pro zvedání hlavy	0,375 kW
elektrická síť	3 PEN 380 V/TN/C-S
napětí řídicích a pomocných obvodů	220 V stř.
krytí	IP 43
proud	3 x 4,5 A
kmitočet	50 Hz
elektrické zařízení stroje odpovídá normě	ČSN 33 22 00
otáčky hlavního motoru	1.400 ot./min.
otáčky vřetena zatáčení	30 ot./min.
rozsah nastavení kroutícího momentu - zatáčení	0 - 860,25 N . m
- vytáčení	0 - 3.441 N . m
upínací síla při 0,5 - 1 MPa tlaku vzduchu	15.000 - 30.000 N

Uvedené hodnoty jsou pouze informativní, výrobce si vymíná právo na inovační změny.

Roman Lux
KOVOSERVIS

Velké náměstí 38/47
500 03 Hradec Králové
phone: +420 739 034 769
E-mail: kovoservis@kovoservis-hk.cz
http: www.kovoservis-hk.cz



POPIS STROJE

- | | |
|--|--|
| <ol style="list-style-type: none"> 1. zatáčecí a povolovací hlava 2. převodová skříň zatáčecí hlavy se závěsným pouzdrům 3. šroub k seřízení a nastavení tlaku na kontaktním přístroji 4. ochranný průhledný kryt zatáčecí hlavy 5. kontaktní přístroj k nastavení zatáčecích a vytáček hodnot 6. elektromotor posuvu hlavy po stojanu stroje 7. elektromotor vytáčení a zatáčení 8. vytáček a zatáček klíč 9. kompletní upínací zařízení | <ol style="list-style-type: none"> 10. vzduchový upínací válec 11. upínací čelisti 12. základní stojan stroje 13. sloup stroje 14. hřeben 15. elektrický rozvaděč 16. skříňka ovladačů 17. přívod vzduchu 0,5-1 MPa 18. elektrický přívod |
|--|--|

Roman Lux
KOVOSERVIS

Velké náměstí 38/47
500 03 Hradec Králové

phone: +420 739 034 769
E-mail: kovoservis@kovoservis-hk.cz
http: www.kovoservis-hk.cz