



СТАНОК ДЛЯ ЗАКРУЧИВАНИЯ И ОТКРУЧИВАНИЯ ВЕНТИЛЕЙ БАЛЛОНОВ ВЫСОКОГО ДАВЛЕНИЯ

ZV - III

Станок для закрутки баллонов предназначен для закрутки вентилях огнетушителей и баллонов высокого давления для газов /кислород, воздух, инертные газы и т.д./ Станок можно использовать и для других целей, где необходимо соблюдать точный момент вращения при закручивании и откручивании. Преимущества станка по сравнению с подобными устройствами заключаются в следующем:

1. Возможность достаточно прочного и быстрого зажима баллона высокого давления.
2. Подключение станка на источниках воздухопроводной сети или на баллон, оснащенный редукционным вентилем.
3. Подключение к электросети 380 В и 50 Гц.
4. Управление станком производится оператором на одном месте - пульт управления находится на вращающемся плече.
5. Автоматическое выкручивание вентилях из баллонов всех типов в соответствии с заранее установленным моментом вращения.
6. Автоматическое закручивание вентилях баллонов всех типов в соответствии с заранее установленным моментом вращения.
7. Стабильность установленного момента вращения во время работы.
8. Автоматическое электромеханическое перемещение головки в соответствии с типом баллона.
9. Станок оснащен защитной безопасной крышкой, без использования которого нельзя включить станок при закручивании.

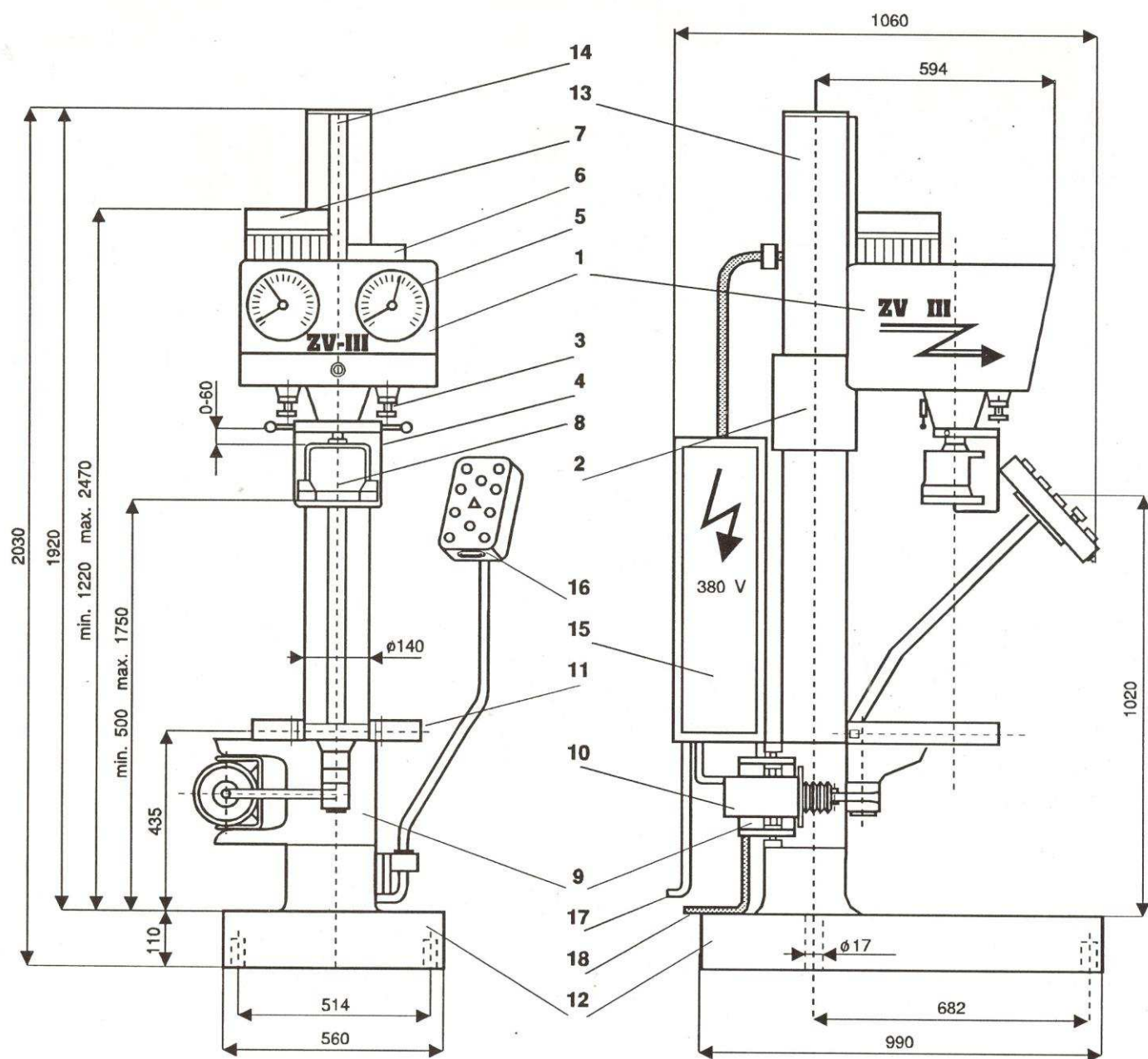
мощность главного электродвигателя	1,5 кВт
мощность электродвигателя для подъема головки	0,375 кВт
электросеть	3 ПЕН 380 В/ТН/Ц-С
напряжение управляющих и вспомогательных цепей	220 В пер. ток
защита	ИП 43
ток	3 x 4,5 А
частота	50 Гц
электрооборудование станка соответствует стандарту	ЧСН 33 22 00
обороты главного электродвигателя	1 400 обор/мин
обороты шпинделя закрутки	30 обор/мин
диапазон установки момента вращения	0 - 860,25 Н . м
диапазон установки момента вращения выкручивания	0 - 3.441 Н . м
сила зажима при 0,5 - 1 МПа давления воздуха	15 000 - 30 000 Н

Приведенные значения имеют ориентировочный смысл. Изготовитель может изменить их в рамках улучшения производства.

Roman Lux
KOVOSERVIS

Velké náměstí 38/47
500 03 Hradec Králové

phone: +420 739 034 769
E-mail: kovoservis@kovoservis-hk.cz
http: www.kovoservis-hk.cz



Описание станка

- | | |
|--|--|
| <ol style="list-style-type: none"> 1. закручивающая станка - позиции на рис. 2. коробка передач закручивающей головки с висячим патроном 3. винт для регулировки и установки давления на контактном приборе 4. защитная прозрачная крышка закручивающей головки 5. контактное устройство для установки значений закручивания и откручивания 6. электродвигатель для перемещения головки на стойке станка 7. электродвигатель для выкручивания и закручивания 8. ключ закручивания и выкручивания 9. комплектное зажимное устройство | <ol style="list-style-type: none"> 10. пневматический зажимной цилиндр 11. зажимная колодка 12. основная стойка станка 13. колонка станка 14. гребень 15. электрошкаф 16. пульт управления 17. воздуховод 0,5 - 1 МПа 18. электросеть |
|--|--|

Roman Lux
KOVOSERVIS

Velké náměstí 38/47
500 03 Hradec Králové

phone: +420 739 034 769
E-mail: kovoservis@kovoservis-hk.cz
http: www.kovoservis-hk.cz